

Un modelo optimizado para zapatas combinadas trapezoidales apoyadas sobre el terreno: Superficie óptima

An optimized model for trapezoidal combined footings supported on the ground: Optimum surface

Alberto Isidro Pasillas Orona¹, Arnulfo Luévanos Rojas^{1*}, Sandra López Chavarría¹, Manuel Medina Elizondo¹,
Gabriel Aguilera Mancilla¹

¹Instituto de Investigaciones Multidisciplinarias, Universidad Autónoma de Coahuila. Blvd. Revolución 151 Ote. Torreón, Coahuila, México. CP 27000. Tel: 8717124514. Fax: 8717128044. Correo electrónico: arnulfol_2007@hotmail.com

*Autor de correspondencia

Resumen

Este documento muestra un modelo optimizado para zapatas combinadas trapezoidales apoyadas sobre el terreno que soportan una carga concentrada y momentos alrededor de los ejes X e Y en cada columna para obtener el área de la superficie mínima en planta. El modelo presentado en este documento considera un diagrama de presión que tiene una variación lineal. El modelo normalmente utilizado para obtener el área de la superficie de contacto sobre el terreno toma en cuenta las dimensiones propuestas de la zapata combinada de forma trapezoidal y, posteriormente, se verifican los esfuerzos en las esquinas por la ecuación de la flexión biaxial (estos esfuerzos deben ser mayor o igual que 0 y menor o igual que la capacidad de carga admisible disponible del terreno). Los resultados muestran que el modelo propuesto puede usarse para obtener el área óptima de zapatas combinadas trapezoidales y rectangulares con un lado restringido y dos líneas de propiedad de lados opuestos restringidos, así como para zapatas combinadas triangulares.

Palabras clave: Modelo optimizado; zapatas combinadas trapezoidales; zapatas combinadas rectangulares; superficie mínima.

Abstract

This document shows an optimized model for trapezoidal combined footings resting on the ground that support a concentrated load and moments around of the X and Y axes in each column to obtain the minimum surface area in plan. The model presented in this document considers a pressure diagram that has a linear variation. The model normally used to obtain the area of the contact surface on the ground takes into account the proposed dimensions of the trapezoidal combined footing, and later the stresses are verified at the corners by the biaxial bending equation (these stresses must be greater than or equal to zero and lower than or equal to the available admissible load capacity of the ground). The results show that the proposed model can be used for obtaining the optimal area of trapezoidal and rectangular combined footings with one restricted side and two property lines of restricted opposite sides, as well as for triangular combined footings.

Keywords: Optimized model; trapezoidal combined footings; rectangular combined footings; optimum surface.

Recibido: 16 de agosto de 2020

Aceptado: 13 de octubre de 2020

Publicado: 25 de noviembre de 2020

Como citar: Pasillas Orona, A. I., Luévanos Rojas, A., López Chavarría, S., Medina Elizondo, M., & Aguilera Mancilla, G. (2020). Un modelo optimizado para zapatas combinadas trapezoidales apoyadas sobre el terreno: Superficie óptima. *Acta Universitaria* 30, e2973. doi: <http://doi.org/10.15174/au.2020.2973>.

Introducción

La cimentación de una estructura es la parte esencial para transmitir las cargas al suelo. Las cimentaciones se dividen en poco profundas o superficiales y profundas; estas tienen importantes diferencias en la función geométrica, el comportamiento del suelo, sus sistemas de construcción y su tipo de funcionalidad estructural. Los diseños para cimentaciones según la aplicación de las cargas se clasifican en: 1) Zapatas con carga concéntrica, 2) Zapatas con flexión uniaxial y 3) Zapatas con flexión biaxial. Las cimentaciones poco profundas se dividen en: zapatas aisladas, que soportan una columna; zapatas combinadas, que soportan dos o más columnas; zapatas corridas, que soportan muros; zapatas de correa, que unen dos zapatas aisladas mediante una viga rígida; y balsas o losas de cimentación, que soportan columnas y muros de todo el edificio.

Las zapatas aisladas se clasifican en cuadradas, rectangulares y circulares. Las zapatas combinadas se dividen en rectangulares, trapezoidales, en forma de T y en forma de L (de esquina). El caso especial de zapatas combinadas puede ser con viga o sin viga de unión, como se muestra en la figura 1.

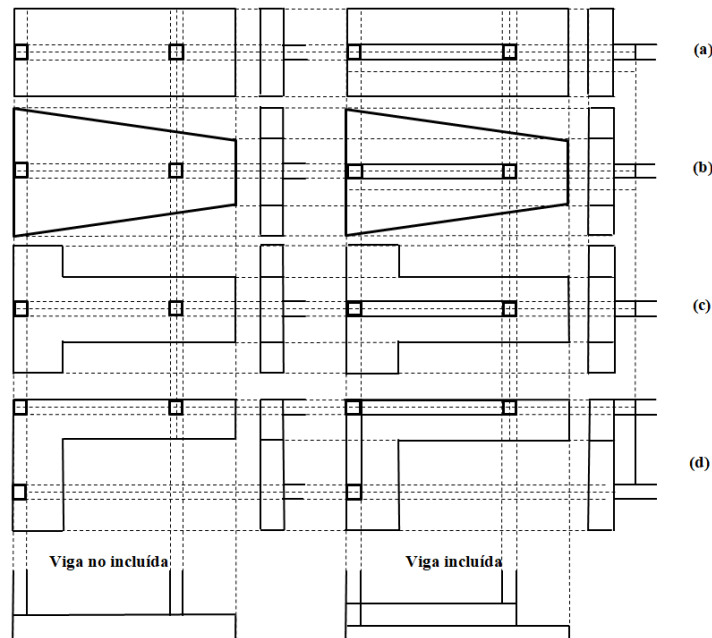


Figura 1. Tipos de zapatas combinadas: a) Zapatas combinadas rectangulares;
b) Zapatas combinadas trapezoidales; c) Zapatas combinadas en forma de T;
d) Zapatas combinadas en forma de L.

Fuente: Elaboración propia.

Las zapatas combinadas se utilizan cuando una de las siguientes condiciones se presenta:

1. cuando dos columnas están muy cerca una de la otra, y la superposición se presenta en zapatas aisladas adyacentes (por ejemplo, en zapatas de las escaleras mecánicas y en los ascensores).

2. cuando la capacidad de carga del suelo es muy baja y las zapatas aisladas adyacentes tienden a superponerse una sobre otra (por ejemplo, una zapata aislada puede ocupar parte del espacio de la zapata aislada más cercana).

3. cuando una columna de un edificio se localiza cerca de la línea de propiedad o está limitada por alguna otra situación.

Antecedentes

Las principales contribuciones sobre el tema del diseño óptimo de estructuras por varios investigadores en el pasado se presentan a continuación. Ng & Lam (2005) presentaron un diseño óptimo de edificios altos tomando en cuenta varios criterios de diseño. Kravanja & Zula (2010) estudiaron el costo, la topología y la optimización estándar de la sección transversal de las estructuras de construcción de acero industrial de una sola planta. Tapia *et al.* (2012) crearon un *software* para realizar el análisis, diseño y optimización de estructuras de acero, así como los materiales utilizados en la construcción de la techumbre completa, el costo de fabricación y la instalación de esta. Aldwaik & Adeli (2014) presentaron una revisión del trabajo sobre la optimización de estructuras de edificios de gran altura, con un enfoque en estructuras a gran escala y de la vida real. Pallares-Muñoz & Rodríguez-Calderón (2014) determinaron las secciones mínimas de cada miembro articulados en armaduras. Tiliouine & Fedghouche (2014) reportaron sobre el desarrollo de un modelo de diseño de costo mínimo y su aplicación para obtener diseños económicos para secciones en T de concreto reforzado de alta resistencia en flexión, bajo condiciones de estado límite final. Kao & Yeh (2014) investigaron el diseño óptimo para estructuras de marcos en dos dimensiones utilizando redes neuronales artificiales. Luévanos-Rojas (2016) estudió el diseño óptimo de vigas simplemente reforzadas para secciones rectangulares de concreto reforzado con ejemplos numéricos. Luévanos-Rojas, López-Chavarría & Medina-Elizondo (2018b) desarrollaron el diseño óptimo para vigas simple y doblemente reforzadas de secciones rectangulares de concreto reforzado con ejemplos numéricos.

En cuanto al diseño óptimo de cimentaciones que han presentado varios investigadores, algunos de los más relevantes son los siguientes. Kim, Koo & Kang (2002) desarrollaron algoritmos genéticos de evolución para diseño óptimo de cimentaciones de losas sobre pilotes. Chagoyén, Negrín, Cabrera, López & Padrón (2009) investigaron el diseño óptimo y formulación para cimentaciones poco profundas rectangulares. Leung, Klar & Soga (2010) presentaron los análisis de optimización de balsas apiladas y grupos de pilotes independientes, donde las longitudes de los pilotes varían en todo el grupo para optimizar el rendimiento general de la cimentación. Hwang, Lyu & Chung (2011) presentaron un modelo matemático para optimizar el costo directo total en pilas de cimentaciones para puentes mediante un algoritmo genético real. Amornfa, Phienwej & Kitpayuck (2012) realizaron una evaluación sobre la práctica actual en el diseño de cimentaciones para edificios de gran altura en Bangkok, Tailandia, para explorar las habitaciones con el fin de mejorar y luego investigar el beneficio de adoptar el concepto de diseño de cimentaciones por losas sobre pilotes. Hassaan (2014) propuso el diseño óptimo para cimentaciones poco profundas sobre un suelo limoso para maquinaria, utilizando el *software* MATLAB. Letsios, Lagaros & Papadrakakis (2014) examinaron el problema para encontrar diseños optimizados de cimentaciones por pilotes y se realiza de acuerdo con dos recomendaciones de códigos de diseño: Euro código 7 y DIN 4014. Hui, Zhuoyi & Mingji (2015) propusieron un algoritmo genético y aplicado para el diseño de una cimentación de tira de concreto reforzado. Wang, Yang & Shangguan (2015) propusieron un modelo de análisis para optimizar el diámetro de los pilotes de cimentación de balsas apiladas con control diferencial de asentamiento y se dan los pasos de implementación del análisis de optimización. López-Chavarría, Luévanos-Rojas & Medina-Elizondo (2017) propusieron el área óptima para zapatas combinadas de esquina. Yeh & Huang (2017) estudiaron los efectos de la resistencia a la compresión del concreto, el límite elástico del acero, la excentricidad de la carga axial y la dimensión de la barra de acero para la optimización de zapatas aisladas de concreto reforzado. Regupathi & Sugumar (2017) presentaron el costo mínimo para cabezales de pilotes de concreto reforzado, utilizando técnicas de optimización. Luévanos-Rojas, López-Chavarría & Medina-Elizondo (2017) desarrollaron el diseño óptimo para zapatas aisladas rectangulares considerando la presión lineal del suelo. Leung, Klar, Soga & Hoult (2017) presentaron un enfoque de

análisis y optimización para las cimentaciones de grupos de pilotes y balsa apilada, que permite el acoplamiento de la rigidez de la superestructura con el modelo de la cimentación, a través de una matriz condensada que representa las características de flexión de la superestructura. Jelušič & Žlender (2018) presentaron un diseño óptimo de zapata, basado en la optimización multiparamétrica de programación no lineal de enteros mixtos. Velázquez-Santillan, Luévanos-Rojas, López-Chavarría, Medina-Elizondo & Sandoval-Rivas (2018) investigaron el diseño óptimo para las zapatas combinadas rectangulares de concreto reforzado con ejemplos numéricos. Ravichandran, Shrestha & Piratla (2018) propusieron un procedimiento de diseño y optimización geotécnica para cimientos de balsa apilada para soportar turbinas eólicas altas en suelos arcillosos y arenosos. Luévanos-Rojas, López-Chavarría & Medina-Elizondo (2018a) presentaron un modelo matemático para encontrar el tamaño mínimo de zapatas combinadas en forma de T. Malapur, Cholappanavar & Fernandes (2018) desarrollaron un diseño para obtener el costo mínimo de columnas y zapatas de concreto reforzado utilizando algoritmos genéticos basados en técnicas de optimización. Rawat & Mittal (2018) desarrollaron un enfoque simplificado basado en *Microsoft Excel* para el diseño de zapatas aisladas de concreto reforzado, cargadas excéntricamente, que considera los requisitos estructurales y económicos simultáneamente para encontrar una zapata con un costo mínimo. Aguilera-Mancilla, Luévanos-Rojas, López-Chavarría & Medina-Elizondo (2019) desarrollaron un modelo analítico para obtener las dimensiones óptimas para las zapatas combinadas de la correa. López-Chavarría, Luévanos-Rojas, Medina-Elizondo, Sandoval-Rivas & Velázquez-Santillán (2019) estudiaron un modelo matemático para obtener el diseño de costo mínimo para las zapatas circulares aisladas basadas en técnicas de optimización. Chaudhuri & Maity (2020) investigaron el costo óptimo para las zapatas aisladas de forma rectangular, aplicando el Algoritmo Genérico (GA) y la Optimización Uniforme de Múltiples Partículas (UPSO) de acuerdo con el código de la India. Farias Montemayor, Luévanos Rojas, López Chavarría & Medina Elizondo (2020a) presentaron un modelo para optimizar la superficie en planta para los cabezales rectangulares apoyados sobre un grupo de pilotes. Farias Montemayor, Luévanos Rojas, López Chavarría & Medina Elizondo (2020b) desarrollaron un modelo para obtener el espesor y el acero de refuerzo de los cabezales rectangulares apoyados sobre un grupo de pilotes.

El artículo más cercano al tema que aquí se aborda es el de Luévanos-Rojas (2015), quien muestra un nuevo modelo matemático para encontrar el tamaño de las zapatas combinadas trapezoidales de frontera, pero presenta únicamente las ecuaciones y considera que la fuerza resultante se coloca sobre el eje X del centro de gravedad del área de la zapata, y el momento alrededor del eje X es 0. Por lo tanto, no se puede obtener la superficie óptima para la zapata.

Con base en lo anterior, no existe un documento con el nivel de conocimiento actual sobre las dimensiones óptimas de la superficie de contacto para las zapatas combinadas trapezoidales de concreto reforzado, donde la ubicación de la fuerza resultante no está restringida a los ejes X o Y. Este documento muestra un nuevo modelo para zapatas combinadas trapezoidales para encontrar las dimensiones óptimas de la superficie de contacto sobre el terreno que soporta una carga concentrada y momentos alrededor de los ejes X y Y en cada columna. El modelo presentado en este documento considera un diagrama de presión que tiene una variación lineal. El modelo usado actualmente es por el método de prueba de éxito y error; es decir, las dimensiones de la zapata combinada trapezoidales se proponen y, posteriormente, por medio de la ecuación de la flexión biaxial se verifican los esfuerzos en cada esquina (estos esfuerzos deben ser mayor o igual que 0 y menor o igual que la capacidad de carga admisible disponible del terreno). Para facilitar la aplicación del método, se presentan cuatro ejemplos numéricos para zapatas combinadas trapezoidales; dos de ellos considerando los anchos de la zapata diferentes con un lado restringido y dos lados opuestos restringidos, y los otros dos consideran los anchos de la zapata iguales con un lado restringido y dos lados opuestos restringidos. También, se incluyen dos ejemplos numéricos para zapatas combinadas trapezoidales usando las ecuaciones por Luévanos-Rojas (2015).

Metodología

Consideraciones especiales

La ecuación general para calcular los esfuerzos de contacto en zapatas bajo carga axial y flexión biaxial es:

$$\sigma = \frac{P}{A} + \frac{M_x y}{I_x} + \frac{M_y x}{I_y} \quad (1)$$

donde σ = esfuerzo vertical en el contacto suelo-zapata; A = área en planta de la zapata (superficie de contacto); P = carga concentrada sobre la zapata; M_x = momento alrededor del eje X ; M_y = momento alrededor del eje Y ; x = distancia paralela al eje X medida a partir del eje Y al punto de análisis; y = distancia paralela al eje Y medida a partir del eje X al punto de análisis; I_y = momento de inercia sobre el eje Y de la zapata; I_x = momento de inercia sobre el eje X de la zapata.

Formulación matemática del nuevo modelo óptimo

La figura 2 muestra una zapata combinada trapecoidal de frontera que soporta dos columnas rectangulares de diferente tamaño; una columna se ubica en la colindancia del predio, pero no en esquina, y la otra columna se localiza en el interior de la construcción, ambas columnas sometidas a una carga concéntrica y momentos alrededor de los ejes X y Y (flexión biaxial).

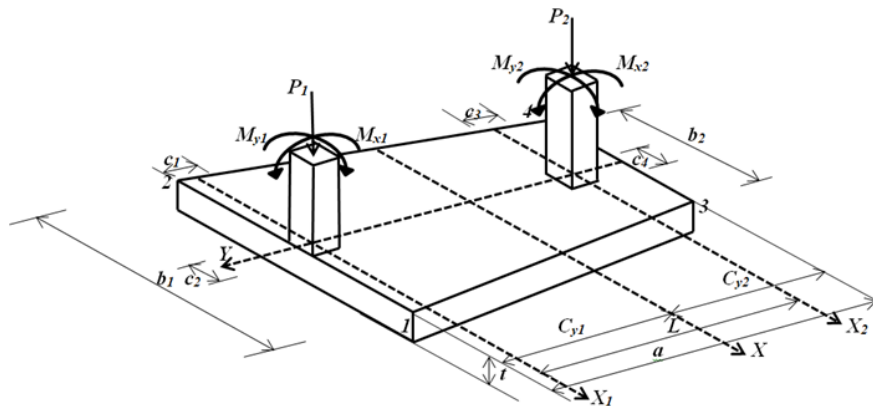


Figura 2. Zapata combinada trapecoidal de límite.
Fuente: Luévanos-Rojas (2015).

Los esfuerzos en cada vértice de la zapata combinada trapecoidal por la ecuación (1) se obtienen:

$$\sigma_1 = \frac{R}{A} + \frac{M_{xT} C_{y1}}{I_x} + \frac{M_{yT} b_1}{2I_y} \quad (2)$$

$$\sigma_2 = \frac{R}{A} + \frac{M_{xT} C_{y1}}{I_x} - \frac{M_{yT} b_1}{2I_y} \quad (3)$$

$$\sigma_3 = \frac{R}{A} - \frac{M_{xT} C_{y2}}{I_x} + \frac{M_{yT} b_2}{2I_y} \quad (4)$$

$$\sigma_4 = \frac{R}{A} - \frac{M_{xT}C_{y2}}{I_x} - \frac{M_{yT}b_2}{2I_y} \quad (5)$$

donde R = fuerza resultante; M_{xT} = momento total resultante alrededor del eje X; y M_{yT} = momento total resultante alrededor del eje Y. Estos se obtienen mediante las siguientes ecuaciones:

$$R = P_1 + P_2 \quad (6)$$

$$M_{xT} = M_{x1} + M_{x2} + R \left(C_{y1} - \frac{c_1}{2} \right) - P_2L \quad (7)$$

$$M_{yT} = M_{y1} + M_{y2} \quad (8)$$

Las propiedades geométricas de la sección trapecoidal de la zapata se obtienen mediante las siguientes ecuaciones:

$$A = \frac{a(b_1 + b_2)}{2} \quad (9)$$

$$C_{y1} = \frac{a(b_1 + 2b_2)}{3(b_1 + b_2)} \quad (10)$$

$$C_{y2} = \frac{a(2b_1 + b_2)}{3(b_1 + b_2)} \quad (11)$$

$$I_x = \frac{a^3(b_1^2 + 4b_1b_2 + b_2^2)}{36(b_1 + b_2)} \quad (12)$$

$$I_y = \frac{a(b_1 + b_2)(b_1^2 + b_2^2)}{48} \quad (13)$$

Las condiciones geométricas son:

$$\frac{c_1}{2} + L + \frac{c_3}{2} \leq a \quad (14)$$

$$C_{y1} + C_{y2} = a \quad (15)$$

Sustituyendo la ecuación (10) en la ecuación (7), se obtiene el momento alrededor del eje X en función de a , b_1 y b_2 :

$$M_{xT} = M_{x1} + M_{x2} + R \left[\frac{a(b_1 + 2b_2)}{3(b_1 + b_2)} - \frac{c_1}{2} \right] - P_2L \quad (16)$$

Sustituyendo las ecuaciones (9) a (13) en las ecuaciones (2) a (5) para obtener los esfuerzos de la zapata combinada trapecoidal en cada vértice (esquinas de la zapata), se obtienen:

$$\sigma_1 = \frac{2R}{a(b_1 + b_2)} + \frac{12M_{xT}(b_1 + 2b_2)}{a^2(b_1^2 + 4b_1b_2 + b_2^2)} + \frac{24M_{yT}b_1}{a(b_1 + b_2)(b_1^2 + b_2^2)} \quad (17)$$

$$\sigma_2 = \frac{2R}{a(b_1 + b_2)} + \frac{12M_{xT}(b_1 + 2b_2)}{a^2(b_1^2 + 4b_1b_2 + b_2^2)} - \frac{24M_{yT}b_1}{a(b_1 + b_2)(b_1^2 + b_2^2)} \quad (18)$$

$$\sigma_3 = \frac{2R}{a(b_1 + b_2)} - \frac{12M_{xT}(2b_1 + b_2)}{a^2(b_1^2 + 4b_1b_2 + b_2^2)} + \frac{24M_{yT}b_2}{a(b_1 + b_2)(b_1^2 + b_2^2)} \quad (19)$$

$$\sigma_4 = \frac{2R}{a(b_1 + b_2)} - \frac{12M_{xT}(2b_1 + b_2)}{a^2(b_1^2 + 4b_1b_2 + b_2^2)} - \frac{24M_{yT}b_2}{a(b_1 + b_2)(b_1^2 + b_2^2)} \quad (20)$$

Los esfuerzos verticales en el contacto suelo-zapata combinada deben cumplir con las siguientes condiciones: El esfuerzo mínimo no debe ser negativo y el esfuerzo máximo no debe ser mayor que la capacidad de carga admisible del suelo σ_{adm} .

Ahora la función objetivo para minimizar el área total de la superficie de contacto A_t es:

$$A_t = \frac{a(b_1 + b_2)}{2} \quad (21)$$

Las funciones de restricción para obtener las dimensiones de las zapatas combinadas trapezoidales son las ecuaciones (6), (14), (16) y (17) a (20) (estos esfuerzos deben ser mayores o iguales a 0 y menores o iguales a σ_{adm}).

Ecuaciones del modelo por Luévanos-Rojas (2015)

Este modelo hace coincidir la fuerza resultante con el centro de gravedad del área de la zapata en dirección del eje Y; por lo tanto, el momento alrededor del eje X es 0. Entonces, el valor de C_{y1} se obtiene por las ecuaciones (15) y (16) de Luévanos-Rojas (2015):

$$C_{y1} = \frac{c_1}{2} + y_R = \frac{Rc_1 + 2P_2L - 2M_{xT}}{2R} \quad (22)$$

donde y_R es la distancia del eje X_1 al centro de gravedad de la zapata, donde debe de ubicarse la fuerza resultante.

Por la ecuación (17) se obtiene b_1 en función de b_2 de Luévanos-Rojas (2015):

$$b_1 = \left(\frac{2a - 3C_{y1}}{3C_{y1} - a} \right) b_2 \quad (23)$$

donde a se obtiene por la ecuación (18) de Luévanos-Rojas (2015) es:

$$\frac{3}{2}C_{y1} < a < 3C_{y1} \quad (24)$$

Este modelo presenta dos condiciones. La primera condición considera que el esfuerzo vertical mínimo debe ser 0. Las ecuaciones (26) y (27) son Luévanos-Rojas (2015) son:

$$b_1 = \frac{12M_{yT}(2a - 3C_{y1})^2}{R(5a^2 - 18aC_{y1} + 18C_{y1}^2)} \quad (25)$$

$$b_2 = \frac{12M_{yT}(2a - 3C_{y1})(3C_{y1} - a)}{R(5a^2 - 18aC_{y1} + 18C_{y1}^2)} \quad (26)$$

La segunda condición toma en cuenta que el esfuerzo vertical máximo debe ser la capacidad de carga admisible del suelo. La ecuación (30) de Luévanos-Rojas (2015) es:

$$\sigma_{adm}a^2(5a^2 - 18aC_{y1} + 18C_{y1}^2)b_2^2 - 2R(3C_{y1} - a)(5a^2 - 18aC_{y1} + 18C_{y1}^2)b_2 - 24M_{yT}(2a - 3C_{y1})(3C_{y1} - a)^2 = 0 \quad (27)$$

La ecuación (27) se resuelve para obtener b_2 , y el valor de b_2 se sustituye en la ecuación (23) para obtener b_1 . Las dimensiones finales propuestas son las mayores dimensiones que se obtienen de la primera y segunda condición (Luévanos-Rojas, 2015).

Nota: si la carga mayor es P_2 (columna interior), se deben de realizar los siguientes cambios: en la ecuación (27) se deben sustituir los valores de C_{y1} por C_{y2} , y b_2 por b_1 , y en la ecuación (23) se deben sustituir los valores de C_{y1} por C_{y2} , b_2 por b_1 y b_1 por b_2 .

Ejemplos numéricos

Las tablas muestran cuatro ejemplos para obtener el área óptima de las zapatas combinadas trapezoidales y dos ejemplos para obtener el área por las ecuaciones de Luévanos-Rojas (2015). Los valores de P_1 y P_2 varían para cada caso, pero el valor de R es de 2200 kN en todos los casos, y en cada caso se asumen cinco valores de la capacidad de carga admisible. Esto es, $\sigma_{adm} = 250$ kN/m², 225 kN/m², 200 kN/m², 175 kN/m², 150 kN/m². Además, los momentos M_{x1} , M_{y1} , M_{x2} y M_{y2} que actúan sobre las zapatas son los mismos en todos los casos.

Los resultados presentados en las tablas 1, 2, 3 y 4 toman en cuenta las siguientes consideraciones: 1) El tamaño de las dos columnas es de 40 cmx40 cm; 2) La capacidad de carga permisible del suelo varía para cada caso; 3) La carga concéntrica P_1 y P_2 son diferentes para cada caso, pero R es igual en todos los casos; y 4) La distancia entre columnas es $L = 5.00$ m.

La función objetivo (área óptima o área mínima) se obtiene por la ecuación (21), y las funciones de restricción se obtienen por las ecuaciones (6), (14), (16) y (17) a (20). Las áreas óptimas para las zapatas combinadas trapezoidales se obtienen mediante el *software* MAPLE-15. Este problema asume que las variables conocidas son: P_1 , M_{x1} , M_{y1} , P_2 , M_{x2} , M_{y2} , c_1 , c_2 , c_3 , c_4 , L , σ_{adm} ; y las variables desconocidas son: R , M_{xT} , M_{yT} , a , b_1 , b_2 , A , σ_1 , σ_2 , σ_3 , σ_4 .

Para todas las tablas de cada caso se hacen las siguientes consideraciones: El caso 1 considera las cargas $P_1 = 1200$ kN y $P_2 = 1000$ kN (la carga mayor está en el límite de la propiedad); el caso 2 toma en cuenta las cargas $P_1 = 1100$ kN y $P_2 = 1100$ kN (las cargas son iguales); el caso 3 considera las cargas $P_1 = 1000$ kN y $P_2 = 1200$ kN (la carga menor está en el límite de la propiedad).

Las tablas 5 y 6 muestran los mismos ejemplos numéricos que se desarrollan en las tablas 1 y 2, respectivamente, pero por las ecuaciones de Luévanos-Rojas (2015).

La tabla 1 toma en cuenta las siguientes consideraciones: M_{xT} no está limitado; $b_1 \geq 0.00$; $b_2 \geq 0.00$ y $5.40 \leq a$; A es la función objetivo; y $0 \leq \sigma_1, \sigma_2, \sigma_3, \sigma_4 \leq \sigma_{adm}$.

Tabla 1. Área óptima para zapatas combinadas trapezoidales: $b_1 \geq 0$, $b_2 \geq 0$ y $a \geq 5.40$.

σ_{adm} kN/m ²	R kN	M_{xT} kN-m	M_{yT} kN-m	a m	b_1 m	b_2 m	σ_1 kN/m ²	σ_2 kN/m ²	σ_3 kN/m ²	σ_4 kN/m ²	A_t m ²
Caso 1: $P_1 = 1200$ kN; $M_{x1} = 140$ kN-m; $M_{y1} = 200$ kN-m; $P_2 = 1000$ kN; $M_{x2} = 100$ kN-m; $M_{y2} = 140$ kN-m											
250	2200	-409.53	340	6.53	3.62	0.00	250	58.89	250	250	11.809
225	2200	-380.48	340	6.57	3.92	0.00	225	63.00	225	225	12.865
200	2200	-349.79	340	6.61	4.29	0.00	200	65.67	200	200	14.173
175	2200	-317.23	340	6.66	4.76	0.00	175	66.71	175	175	15.838
150	2200	-282.53	340	6.71	5.38	0.00	150	65.91	150	150	18.037
Caso 2: $P_1 = 1100$ kN; $M_{x1} = 140$ kN-m; $M_{y1} = 200$ kN-m; $P_2 = 1100$ kN; $M_{x2} = 100$ kN-m; $M_{y2} = 140$ kN-m											
250	2200	-478.02	340	7.12	3.38	0.00	250	48.99	250	250	12.022
225	2200	-444.72	340	7.17	3.65	0.00	225	54.30	225	225	13.088
200	2200	-409.47	340	7.21	3.99	0.00	200	58.16	200	200	14.405
175	2200	-371.99	340	7.27	4.43	0.00	175	60.39	175	175	16.082
150	2200	-331.95	340	7.32	5.00	0.00	150	60.76	150	150	18.294
Caso 3: $P_1 = 1000$ kN; $M_{x1} = 140$ kN-m; $M_{y1} = 200$ kN-m; $P_2 = 1200$ kN; $M_{x2} = 100$ kN-m; $M_{y2} = 140$ kN-m											
250	2200	162.09	340	5.40	1.79	2.76	250	140.10	250	80.55	12.283
225	2200	143.23	340	5.40	1.97	2.98	225	130.45	225	82.09	13.348
200	2200	125.10	340	5.40	2.19	3.24	200	120.48	200	82.09	14.665
175	2200	107.67	340	5.40	2.46	3.59	175	110.03	175	80.40	16.339
150	2200	90.89	340	5.40	2.83	4.04	150	98.90	150	76.89	18.546

Fuente: Elaboración propia.

La tabla 2 hace las siguientes consideraciones: M_{xT} no está limitado; $b_1 \geq 0.00$; $b_2 \geq 0.00$ y $5.40 = a$; A_t es la función objetivo; y $0 \leq \sigma_1, \sigma_2, \sigma_3, \sigma_4 \leq \sigma_{adm}$.

Tabla 2. Área óptima para zapatas combinadas trapezoidales: $b_1 \geq 0$, $b_2 \geq 0$ y $a = 5.40$.

σ_{adm} kN/m ²	R kN	M_{xT} kN-m	M_{yT} kN-m	a m	b_1 m	b_2 m	σ_1 kN/m ²	σ_2 kN/m ²	σ_3 kN/m ²	σ_4 kN/m ²	A_t m ²
Caso 1: $P_1 = 1200$ kN; $M_{x1} = 140$ kN-m; $M_{y1} = 200$ kN-m; $P_2 = 1000$ kN; $M_{x2} = 100$ kN-m; $M_{y2} = 140$ kN-m											
250	2200	-311.43	340	5.40	3.39	1.04	250	65.66	250	193.54	11.947
225	2200	-283.09	340	5.40	3.65	1.16	225	69.22	225	175.36	13.012
200	2200	-254.16	340	5.40	3.99	1.32	200	71.25	200	157.32	14.328
175	2200	-224.65	340	5.40	4.41	1.52	175	71.59	175	139.34	16.002
150	2200	-194.55	340	5.40	4.96	1.78	150	70.02	150	121.31	18.210
Caso 2: $P_1 = 1100$ kN; $M_{x1} = 140$ kN-m; $M_{y1} = 200$ kN-m; $P_2 = 1100$ kN; $M_{x2} = 100$ kN-m; $M_{y2} = 140$ kN-m											
250	2200	-151.43	340	5.40	2.73	1.83	250	81.99	250	137.45	12.294
225	2200	-133.63	340	5.40	2.94	2.01	225	83.29	225	128.28	13.359
200	2200	-116.57	340	5.40	3.21	2.23	200	83.06	200	118.75	14.675
175	2200	-100.22	340	5.40	3.55	2.51	175	81.17	175	108.69	16.348
150	2200	-84.52	340	5.40	4.00	2.87	150	77.47	150	97.90	18.555
Caso 3: $P_1 = 1000$ kN; $M_{x1} = 140$ kN-m; $M_{y1} = 200$ kN-m; $P_2 = 1200$ kN; $M_{x2} = 100$ kN-m; $M_{y2} = 140$ kN-m											
250	2200	162.09	340	5.40	1.79	2.76	250	140.10	250	80.55	12.283
225	2200	143.23	340	5.40	1.97	2.98	225	130.45	225	82.09	13.348
200	2200	125.10	340	5.40	2.19	3.24	200	120.48	200	82.09	14.665
175	2200	107.67	340	5.40	2.46	3.59	175	110.03	175	80.40	16.339
150	2200	90.89	340	5.40	2.83	4.04	150	98.90	150	76.89	18.546

Fuente: Elaboración propia.

La tabla 3 considera lo siguiente: M_{xT} no está restringido; $b_1 \geq 0.00$; $b_2 \geq 0.00$; $b_1 = b_2$ y $5.40 \leq a$; A_t es la función objetivo; y $0 \leq \sigma_1, \sigma_2, \sigma_3, \sigma_4 \leq \sigma_{adm}$.

Tabla 3. Área óptima para zapatas combinadas rectangulares: $b_1 \geq 0$, $b_2 \geq 0$, $b_1 = b_2$ y $a \geq 5.40$.

σ_{adm} kN/m ²	R kN	M_{xT} kN-m	M_{yT} kN-m	a m	b_1 m	b_2 m	σ_1 kN/m ²	σ_2 kN/m ²	σ_3 kN/m ²	σ_4 kN/m ²	A_t m ²
Caso 1: $P_1 = 1200$ kN; $M_{x1} = 140$ kN-m; $M_{y1} = 200$ kN-m; $P_2 = 1000$ kN; $M_{x2} = 100$ kN-m; $M_{y2} = 140$ kN-m											
250	2200	740	340	5.40	2.78	2.78	250	152.37	140.53	42.90	15.022
225	2200	740	340	5.40	3.04	3.04	225	143.23	124.82	43.05	16.415
200	2200	740	340	5.40	3.36	3.36	200	133.09	109.38	42.47	18.146
175	2200	740	340	5.40	3.77	3.77	175	121.86	94.24	41.10	20.361
150	2200	740	340	5.40	4.31	4.31	150	109.42	79.42	38.84	23.300
Caso 2: $P_1 = 1100$ kN; $M_{x1} = 140$ kN-m; $M_{y1} = 200$ kN-m; $P_2 = 1100$ kN; $M_{x2} = 100$ kN-m; $M_{y2} = 140$ kN-m											
250	2200	240	340	5.40	2.45	2.45	250	123.63	209.61	83.24	13.204
225	2200	240	340	5.40	2.66	2.66	225	118.31	187.89	81.19	14.370
200	2200	240	340	5.40	2.93	2.93	200	111.92	166.28	78.20	15.816
175	2200	240	340	5.40	3.27	3.27	175	104.35	144.80	74.15	17.660
150	2200	240	340	5.40	3.72	3.72	150	95.46	123.46	68.92	20.098
Caso 3: $P_1 = 1000$ kN; $M_{x1} = 140$ kN-m; $M_{y1} = 200$ kN-m; $P_2 = 1200$ kN; $M_{x2} = 100$ kN-m; $M_{y2} = 140$ kN-m											
250	2200	0	340	5.64	2.21	2.21	250	102.45	250	102.45	12.484
225	2200	0	340	5.64	2.40	2.40	225	99.74	225	99.74	13.549
200	2200	0	340	5.64	2.64	2.64	200	95.96	200	95.96	14.867
175	2200	0	340	5.64	2.94	2.94	175	90.97	175	90.97	16.543
150	2200	0	340	5.64	3.33	3.33	150	84.62	150	84.62	18.754

Fuente: Elaboración propia.

La tabla 4 hace las siguientes consideraciones: M_{xT} no está limitado; $b_1 \geq 0.00$; $b_2 \geq 0.00$; $b_1 = b_2$ y $5.40 \leq a$; A_t es la función objetivo; y $0 \leq \sigma_1, \sigma_2, \sigma_3, \sigma_4 \leq \sigma_{adm}$.

Tabla 4. Área óptima para zapatas combinadas rectangulares: $b_1 \geq 0$, $b_2 \geq 0$, $b_1 = b_2$ y $a = 5.40$.

σ_{adm} kN/m ²	R kN	M_{xT} kN-m	M_{yT} kN-m	a m	b_1 m	b_2 m	σ_1 kN/m ²	σ_2 kN/m ²	σ_3 kN/m ²	σ_4 kN/m ²	A_t m ²
Caso 1: $P_1 = 1200$ kN; $M_{x1} = 140$ kN-m; $M_{y1} = 200$ kN-m; $P_2 = 1000$ kN; $M_{x2} = 100$ kN-m; $M_{y2} = 140$ kN-m											
250	2200	740	340	5.40	2.78	2.78	250	152.37	140.53	42.90	15.022
225	2200	740	340	5.40	3.04	3.04	225	143.23	124.82	43.05	16.415
200	2200	740	340	5.40	3.36	3.36	200	133.09	109.38	42.47	18.146
175	2200	740	340	5.40	3.77	3.77	175	121.86	94.24	41.10	20.361
150	2200	740	340	5.40	4.31	4.31	150	109.42	79.42	38.84	23.300
Caso 2: $P_1 = 1100$ kN; $M_{x1} = 140$ kN-m; $M_{y1} = 200$ kN-m; $P_2 = 1100$ kN; $M_{x2} = 100$ kN-m; $M_{y2} = 140$ kN-m											
250	2200	240	340	5.40	2.45	2.45	250	123.63	209.61	83.24	13.204
225	2200	240	340	5.40	2.66	2.66	225	118.31	187.89	81.19	14.370
200	2200	240	340	5.40	2.93	2.93	200	111.92	166.28	78.20	15.816
175	2200	240	340	5.40	3.27	3.27	175	104.35	144.80	74.15	17.660
150	2200	240	340	5.40	3.72	3.72	150	95.46	123.46	68.92	20.098

Caso 3: $P_1 = 1000 \text{ kN}$; $M_{x1} = 140 \text{ kN-m}$; $M_{y1} = 200 \text{ kN-m}$; $P_2 = 1200 \text{ kN}$; $M_{x2} = 100 \text{ kN-m}$; $M_{y2} = 140 \text{ kN-m}$											
250	2200	-260	340	5.40	2.46	2.46	206.48	81.45	250	124.98	13.275
225	2200	-260	340	5.40	2.68	2.68	185.02	79.50	225	119.48	14.450
200	2200	-260	340	5.40	2.95	2.95	163.68	76.61	200	112.93	15.907
175	2200	-260	340	5.40	3.29	3.29	142.48	72.67	175	105.19	17.766
150	2200	-260	340	5.40	3.75	3.75	121.43	67.56	150	96.13	20.224

Fuente: Elaboración propia.

La tabla 5 toma en cuenta la distancia longitudinal a igual a la obtenida en la tabla 1 para usar las ecuaciones (Luévanos-Rojas, 2015).

Tabla 5. Área total para zapatas combinadas trapezoidales con un límite de propiedad por Luévanos-Rojas (2015).

σ_{adm} kN/m ²	a m	1ª condición		2ª condición		σ_1 kN/m ²	σ_2 kN/m ²	σ_3 kN/m ²	σ_4 kN/m ²	A_t m ²	
		b_1 m	b_2 m	b_1 m	b_2 m						
Caso 1: $P_1 = 1200 \text{ kN}$; $M_{x1} = 140 \text{ kN-m}$; $M_{y1} = 200 \text{ kN-m}$; $P_2 = 1000 \text{ kN}$; $M_{x2} = 100 \text{ kN-m}$; $M_{y2} = 140 \text{ kN-m}$											
250	6.53	1.84	0.18	3.73	0.35	246.55	83.75	172.79	157.51	13.321	
225	6.57	1.85	0.16	4.07	0.35	220.05	82.98	157.41	145.62	14.520	
200	6.61	1.85	0.15	4.47	0.35	195.05	81.16	142.56	133.64	15.930	
175	6.66	1.85	0.13	4.92	0.34	172.72	78.48	128.86	122.34	17.516	
150	6.71	1.85	0.12	5.65	0.34	145.28	73.67	111.63	107.32	20.096	
Caso 2: $P_1 = 1100 \text{ kN}$; $M_{x1} = 140 \text{ kN-m}$; $M_{y1} = 200 \text{ kN-m}$; $P_2 = 1100 \text{ kN}$; $M_{x2} = 100 \text{ kN-m}$; $M_{y2} = 140 \text{ kN-m}$											
250	7.12	1.84	0.19	3.47	0.35	247.36	76.18	170.41	153.14	13.599	
225	7.17	1.84	0.17	3.82	0.35	218.01	76.31	153.65	140.67	14.949	
200	7.21	1.85	0.16	4.14	0.35	196.37	75.46	141.03	130.81	16.186	
175	7.27	1.85	0.14	4.58	0.34	172.55	73.48	126.69	119.34	17.884	
150	7.32	1.85	0.13	5.16	0.34	148.40	70.18	111.87	106.71	20.130	
Caso 3: $P_1 = 1000 \text{ kN}$; $M_{x1} = 140 \text{ kN-m}$; $M_{y1} = 200 \text{ kN-m}$; $P_2 = 1200 \text{ kN}$; $M_{x2} = 100 \text{ kN-m}$; $M_{y2} = 140 \text{ kN-m}$											
250	5.40	0.69	0.90	1.02	3.78	190.70	148.80	247.38	92.12	12.960	
225	5.40	0.69	0.90	1.10	4.09	174.85	139.14	223.38	90.61	14.013	
200	5.40	0.69	0.90	1.20	4.46	158.98	128.94	199.78	88.14	15.282	
175	5.40	0.69	0.90	1.34	4.98	140.97	116.88	173.70	84.16	17.064	
150	5.40	0.69	0.90	1.51	5.61	123.94	104.95	149.72	79.16	19.224	

Fuente: Elaboración propia.

La tabla 6 considera la distancia longitudinal a igual a la obtenida en la tabla 2 para usar las ecuaciones (Luévanos-Rojas, 2015).

Tabla 6. Área total para zapatas combinadas trapezoidales con dos límites de propiedad por Luévanos-Rojas (2015).

σ_{adm} kN/m ²	a m	1ª condición		2ª condición		σ_1 kN/m ²	σ_2 kN/m ²	σ_3 kN/m ²	σ_4 kN/m ²	A _t m ²
		b ₁ m	b ₂ m	b ₁ m	b ₂ m					
Caso 1: P ₁ = 1200 kN; M _{x1} = 140 kN-m; M _{y1} = 200 kN-m; P ₂ = 1000 kN; M _{x2} = 100 kN-m; M _{y2} = 140 kN-m										
250	5.40	1.54	0.70	3.30	1.50	248.82	90.69	205.69	133.82	12.960
225	5.40	1.54	0.70	3.58	1.63	223.50	89.29	186.95	125.84	14.067
200	5.40	1.54	0.70	3.91	1.78	199.46	86.94	168.81	117.59	15.363
175	5.40	1.54	0.70	4.35	1.98	174.18	83.26	149.41	108.03	17.091
150	5.40	1.54	0.70	4.92	2.24	149.33	78.27	129.98	97.62	19.332
Caso 2: P ₁ = 1100 kN; M _{x1} = 140 kN-m; M _{y1} = 200 kN-m; P ₂ = 1100 kN; M _{x2} = 100 kN-m; M _{y2} = 140 kN-m										
250	5.40	1.15	0.91	2.63	2.06	249.66	97.81	233.21	114.26	12.663
225	5.40	1.15	0.91	2.86	2.24	223.98	95.56	210.06	109.48	13.770
200	5.40	1.15	0.91	3.13	2.45	199.67	92.37	188.02	104.03	15.066
175	5.40	1.15	0.91	3.49	2.73	174.19	87.81	164.78	97.22	16.794
150	5.40	1.15	0.91	3.95	3.09	149.45	82.03	142.11	89.37	19.008
Caso 3: P ₁ = 1000 kN; M _{x1} = 140 kN-m; M _{y1} = 200 kN-m; P ₂ = 1200 kN; M _{x2} = 100 kN-m; M _{y2} = 140 kN-m										
250	5.40	0.69	0.90	1.02	3.78	190.70	148.80	247.38	92.12	12.960
225	5.40	0.69	0.90	1.10	4.09	174.85	139.14	223.38	90.61	14.013
200	5.40	0.69	0.90	1.20	4.46	158.98	128.94	199.78	88.14	15.282
175	5.40	0.69	0.90	1.34	4.98	140.97	116.88	173.70	84.16	17.064
150	5.40	0.69	0.90	1.51	5.61	123.94	104.95	149.72	79.16	19.224

Fuente: Elaboración propia.

Resultados

La tabla 1 muestra los siguientes resultados (zapatas combinadas trapezoidales con una línea de propiedad restringida). Para los casos 1 y 2, aumentan los valores de a y b_1 ; cuando la capacidad de carga permisible del suelo disminuye, el esfuerzo máximo es igual a σ_{adm} y el esfuerzo mínimo es mayor a 0, y el valor de b_2 es igual a 0 (el área óptima es de forma triangular, es decir, una zapata combinada triangular aparece). Para el caso 3, aumenta el valor de b_2 y b_1 ; cuando la capacidad de carga permisible del suelo disminuye, el esfuerzo máximo es igual a σ_{adm} y el esfuerzo mínimo es mayor a 0, y el valor de a es constante e igual a 5.40 m. Además, el valor de M_{xT} disminuye en valor absoluto para todos los casos cuando disminuye la capacidad de carga permisible del suelo.

La tabla 2 presenta lo siguiente (zapatas combinadas trapezoidales con dos lados opuestos restringidos). Los valores de b_1 y b_2 para todos los casos aumentan, y el valor de a es constante e igual a 5.40 m; cuando la capacidad de carga permisible del suelo disminuye, el esfuerzo máximo es igual a σ_{adm} y el esfuerzo mínimo es mayor a 0. Además, el valor de M_{xT} disminuye en valor absoluto para todos los casos cuando disminuye la capacidad de carga permisible del suelo.

La tabla 3 muestra lo siguiente (zapatas combinadas rectangulares con una línea de propiedad restringida). Para los casos 1 y 2, aumentan los valores de b_2 y b_1 , y estos son iguales, y el valor de a es constante e igual a 5.40 m; cuando la capacidad de carga permisible del suelo disminuye, el esfuerzo máximo es igual a σ_{adm} y el esfuerzo mínimo es mayor a 0. Para el caso 3 aumenta el valor de b_2 y b_1 ; cuando la capacidad de carga permisible del suelo disminuye, el esfuerzo máximo es igual a σ_{adm} y el esfuerzo mínimo es mayor a 0, y el valor de a es constante e igual a 5.64 m. Además, el valor de M_{xT} para el caso 1 es

constante e igual a 740 kN-m; para el caso 2, es constante e igual a 240 kN-m; y para el caso 3, es constante e igual a 0.

La tabla 4 presenta los siguientes resultados (zapatas combinadas rectangulares con dos lados opuestos restringidos). Para los casos 1, 2 y 3, aumentan los valores de b_1 y b_2 , y estos son iguales, y el valor de a es constante e igual a 5.40 m; cuando la capacidad de carga permisible del suelo disminuye, el esfuerzo máximo es igual a σ_{adm} y el esfuerzo mínimo es mayor a 0. Además, el valor de M_{xT} para el caso 1 es constante e igual a 740 kN-m; para el caso 2, es constante e igual a 240 kN-m; y para el caso 3, es constante e igual a -260 kN-m.

Cuando el valor de M_{xT} es 0, la fuerza resultante se localiza sobre el eje X, como se observa en el caso 3 de la tabla 3.

La tabla 5 muestra los resultados para zapatas combinadas trapezoidales con una línea de propiedad restringida por Luévanos-Rojas (2015). Para todos los casos, rige la condición 2; para los casos 1 y 2, los valores de a y b_1 se incrementan y el valor de b_2 disminuye; cuando la capacidad de carga permisible del suelo disminuye, todos los esfuerzos se encuentran dentro de los límites permisibles. Para el caso 3, aumentan los valores de b_2 y b_1 , y el valor de a es constante e igual a 5.40 m cuando la capacidad de carga permisible del suelo disminuye y todos los esfuerzos se encuentran dentro de los límites permisibles. Los valores de a son los mismos que se usaron en la tabla 1.

La tabla 6 presenta los resultados para zapatas combinadas trapezoidales con dos lados opuestos restringidos por Luévanos-Rojas (2015). Para todos los casos, rige la condición 2; para todos los casos, los valores de b_2 y b_1 se incrementan cuando la capacidad de carga permisible del suelo disminuye y todos los esfuerzos se encuentran dentro de los límites permisibles. Los valores de a son los mismos que se usaron en la tabla 2.

La tabla 7 muestra una comparación del área óptima entre las zapatas combinadas rectangulares y trapezoidales. En todos los casos se observa que las zapatas combinadas trapezoidales tienen menor área. La mayor diferencia para las zapatas ocurre cuando la mayor carga está en el límite de la propiedad, con 29.2% ($\sigma_{adm} = 150 \text{ kN/m}^2$), y la menor diferencia para las zapatas aparece cuando la carga más baja está en el límite de la propiedad, con 1.1% ($\sigma_{adm} = 150 \text{ kN/m}^2$).

Tabla 7. Área óptima de las zapatas combinadas rectangulares y trapecoidales.

σ_{adm} kN/m ²	ZCT	ZCR	ZCR/ZCT	ZCT	ZCR	ZCR/ZCT	ZCT	ZCR	ZCR/ZCT
	Caso 1			Caso 2			Caso 3		
$b_1 \geq 0.00, b_2 \geq 0.00, a \geq 5.40$									
250	11.809	15.022	1.272	12.022	13.204	1.098	12.283	12.484	1.016
225	12.865	16.415	1.276	13.088	14.370	1.098	13.348	13.549	1.015
200	14.173	18.146	1.280	14.405	15.816	1.098	14.665	14.867	1.014
175	15.838	20.361	1.286	16.082	17.660	1.098	16.339	16.543	1.012
150	18.037	23.300	1.292	18.294	20.098	1.099	18.546	18.754	1.011
$b_1 \geq 0.00, b_2 \geq 0.00, a = 5.40$									
250	11.947	15.022	1.257	12.294	13.204	1.074	12.283	13.275	1.081
225	13.012	16.415	1.262	13.359	14.370	1.076	13.348	14.450	1.083
200	14.328	18.146	1.266	14.675	15.816	1.078	14.665	15.907	1.085
175	16.002	20.361	1.272	16.348	17.660	1.080	16.339	17.766	1.087
150	18.210	23.300	1.280	18.555	20.098	1.083	18.546	20.224	1.090

ZCT = zapatas combinadas trapecoidales; ZCR = zapatas combinadas rectangulares.
Fuente: Elaboración propia.

La tabla 8 presenta una comparación entre el modelo propuesto en este documento para obtener el área óptima (superficie mínima) de las zapatas combinadas trapecoidales y el modelo de Luévanos-Rojas (2015). En todos los casos se observa que el modelo propuesto en este documento para las zapatas combinadas trapecoidales tiene menor área con respecto al modelo de Luévanos-Rojas (2015).

Tabla 8. Área de las zapatas combinadas trapecoidales por los dos modelos.

σ_{adm} kN/m ²	MP	ML	ML/MP	MP	ML	ML/MP	MP	ML	ML/MP
	Caso 1			Caso 2			Caso 3		
Tablas 1 y 5									
250	11.809	13.321	1.128	12.022	13.599	1.131	12.283	12.960	1.055
225	12.865	14.520	1.129	13.088	14.949	1.142	13.348	14.013	1.050
200	14.173	15.930	1.124	14.405	16.186	1.124	14.665	15.282	1.042
175	15.838	17.516	1.106	16.082	17.884	1.112	16.339	17.064	1.044
150	18.037	20.096	1.114	18.294	20.130	1.100	18.546	19.224	1.037
Tablas 2 y 6									
250	11.947	12.960	1.085	12.294	12.663	1.030	12.283	12.960	1.055
225	13.012	14.067	1.081	13.359	13.770	1.031	13.348	14.013	1.050
200	14.328	15.363	1.072	14.675	15.066	1.027	14.665	15.282	1.042
175	16.002	17.091	1.068	16.348	16.794	1.027	16.339	17.064	1.044
150	18.210	19.332	1.062	18.555	19.008	1.024	18.546	19.224	1.037

MP = modelo propuesto para zapatas combinadas trapecoidales; ML = modelo por Luévanos-Rojas para zapatas combinadas trapecoidales.
Fuente: Elaboración propia.

Los comentarios sobre el modelo de Luévanos-Rojas (2015) son:

1. El valor de C_{y1} se obtiene a partir de la fuerza resultante ubicada en el centro de gravedad de la zapata (posición obligada).
2. El valor de a se obtiene fijando cualquier valor mayor que $1.5 C_{y1}$ y menor que $3 C_{y1}$, de acuerdo con la ecuación (24).

3. En las ecuaciones (25), (26) y (27) se muestra claramente que no aparece M_{x1} y M_{x2} , porque estos momentos se encuentran implícitos en la ecuación (22). Por lo tanto, este modelo no garantiza que se obtenga la superficie óptima de la zapata, porque la distancia longitudinal a de la zapata puede tomar los valores de $1.5 C_{y1} < a < 3 C_{y1}$.

Conclusiones

La cimentación de una estructura es la parte esencial para transmitir las cargas de columna o pared al terreno subyacente debajo de la estructura. El nuevo modelo presentado en este artículo produce resultados que tienen una precisión sin precedentes para todos los problemas de ingeniería de cimientos. La parte principal de esta investigación es obtener el área óptima de las zapatas (lados de las zapatas combinadas trapezoidales) utilizando las técnicas de optimización.

Las zapatas combinadas se utilizan si se presenta una de las siguientes condiciones:

1. cuando dos columnas se localizan muy cerca una de la otra y las zapatas aisladas adyacentes se superposición.
2. cuando la capacidad de carga del suelo es muy baja y las zapatas aisladas adyacentes tienden a superponerse una sobre otra.
3. cuando una columna de un edificio se localiza cerca de la línea de propiedad o está limitada por alguna otra situación.

El modelo propuesto presentado en este documento para encontrar el área óptima de la superficie en planta para las zapatas combinadas trapezoidales bajo una carga concéntrica y momentos alrededor de los ejes X y Y en cada columna, también se puede usar para los otros casos: 1) zapatas bajo una carga concéntrica en cada columna o 2) zapatas bajo una carga concéntrica y un momento en una dirección en cada columna.

Las principales conclusiones son:

1. La metodología presentada en esta investigación es más precisa que cualquier otra metodología de acuerdo con las condiciones admitidas.
2. El modelo clásico no es práctico en comparación con esta metodología, ya que fue desarrollado tomando en cuenta únicamente los lados de la zapata combinada y se verifica para que cumpla con los valores límites de los esfuerzos mencionados anteriormente.
3. El modelo propuesto presentado en este documento puede usarse para obtener el área óptima de zapatas combinadas trapezoidales con un lado restringido y dos líneas de propiedad de lados opuestos restringidos (tabla 1 y 2).
4. El modelo propuesto se puede utilizar para encontrar el área óptima de zapatas combinadas rectangulares con un lado restringido, y también dos líneas de propiedad de lados opuestos restringidos (tabla 3 y 4).
5. Además, el modelo propuesto se puede utilizar para obtener el área óptima de zapatas combinadas triangulares (tabla 1: caso 1 y 2).

6. El área óptima para zapatas combinadas trapezoidales es más económica que las zapatas combinadas rectangulares para una línea de propiedad restringida, y también para dos líneas de propiedad de lados opuestos restringidos.

7. También, el modelo propuesto en el documento para zapatas combinadas trapezoidales es más económica que el modelo de Luévanos-Rojas (2015).

Por lo tanto, el modelo presentado en este artículo para encontrar el área óptima se puede aplicar a zapatas combinadas trapezoidales, rectangulares y triangulares. Este estudio supone que los suelos de apoyo son elásticos y las zapatas son perfectamente rígidas, esto es, que cumplen con la ecuación de flexión biaxial; es decir, el diagrama de esfuerzos verticales en contacto suelo-zapata tiene una variación lineal.

Las sugerencias para las próximas investigaciones pueden ser: Si hay otro tipo de suelo, como suelos totalmente arcillosos (suelos cohesivos) o suelos totalmente arenosos (suelos granulares), el diagrama de presión debe considerarse de manera diferente porque no es lineal.

Agradecimientos

La investigación descrita en este trabajo fue financiada por el Instituto de Investigaciones Multidisciplinarias de la Facultad de Contaduría y Administración de la Universidad Autónoma de Coahuila. Los autores también agradecen a los revisores y al editor por los comentarios y sugerencias para mejorar la presentación. El estudiante de doctorado Alberto Isidro Pasillas Orona (CVU/Becario: 800015) agradece al Consejo Nacional de Ciencia y Tecnología (CONACYT) por el apoyo económico.

Referencias

- Aguilera-Mancilla, G., Luévanos-Rojas, A., López-Chavarría, S., & Medina-Elizondo, M. (2019). Modeling for the strap combined footings Part I: Optimal dimensioning. *Steel and Composite Structures*, 32(2), 97-108. doi: <https://doi.org/10.12989/scs.2019.30.2.097>
- Aldwaik, M., & Adeli, H. (2014). Advances in optimization of highrise building structures. *Structural and Multidisciplinary Optimization*, 50(6), 899-919. doi: <https://doi.org/10.1007/s00158-014-1148-1>
- Amornfa, K., Phienwej, N., & Kitpayuck, P. (2012). Current practice on foundation design of high-rise buildings in Bangkok, Thailand. *Lowland Technology International Journal*, 14(2), 70-83. http://cot.unhas.ac.id/journals/index.php/ialt_lti/article/view/441
- Chagoyén, E., Negrín, A., Cabrera, M., López, L., & Padrón, N. (2009). Diseño óptimo de cimentaciones superficiales rectangulares. Formulación. *Revista de la Construcción*, 8(2), 60-71. <https://dialnet.unirioja.es/servlet/articulo?codigo=4637535>
- Chaudhuri, P., & Maity, D. (2020). Cost optimization of rectangular RC footing using GA and UPSO. *Soft Computing*, 24, 709-721. doi: <https://doi.org/10.1007/s00500-019-04437-x>
- Farias Montemayor, O. M., Luévanos Rojas, A., López Chavarría, S., & Medina Elizondo, M. (2020a). Modelo optimizado para cabezales rectangulares apoyados sobre un grupo de pilotes: Parte 1) Superficie óptima. *Acta Universitaria*, 30, 1-19. doi: <https://doi.org/10.15174/au.2020.2465>
- Farias Montemayor, O. M., Luévanos Rojas, A., López Chavarría, S., & Medina Elizondo, M. (2020b). Modelo optimizado para cabezales rectangulares apoyados sobre un grupo de pilotes: Parte 2) Diseño óptimo. *Acta Universitaria*, 30, 1-21. doi: <https://doi.org/10.15174/au.2020.2466>
- Hassaan, G. A. (2014). Optimal design of machinery shallow foundations with silt soils. *International Journal of Mechanical Engineering (IJME)*, 4(3), 11-24. <https://vixra.org/abs/1601.0328>

- Hui, L., Zhuoyi, C., & Mingji, Z. (2015). Genetic algorithm application on optimal design of strip foundation. *The Open Cybernetics & Systemics Journal*, 9, 335-339. doi: <http://dx.doi.org/10.2174/1874110X01509010335>
- Hwang, J. H., Lyu, Y. D., & Chung, M. C. (2011). Optimizing pile group design using a real genetic approach. En *Proceedings of the Twenty-first (2011) International Offshore and Polar Engineering Conference, 19-24 de junio* (pp. 491-499). Maui, Hawaii, USA: International Society of Offshore and Polar Engineers (ISOPE). https://gerc.sinotech.org.tw/chinese/01_group/download.php?f=menu01349074149.pdf
<https://www.onepetro.org/conference-paper/ISOPE-I-11-056>
- Jelušič, P., & Žlender, B. (2018). Optimal design of pad footing based on MINLP optimization. *Soils and Foundations*, 58(2), 277-289. doi: <https://doi.org/10.1016/j.sandf.2018.02.002>
- Kao, C. S., & Yeh, I. C. (2014). Optimal design of plane frame structures using artificial neural networks and ratio variables. *Structural Engineering and Mechanics*, 52(4), 739-753. doi: <http://dx.doi.org/10.12989/sem.2014.52.4.739>
- Kim, H. T., Koo, H. K., & Kang, I. K. (2002). Genetic algorithm-based optimum design of piled raft foundations with model tests. *Geotechnical Engineering*, 33, 1-11. <https://www.tib.eu/en/search/id/BLSE%3ARN113801189/Genetic-Algorithm-Based-Optimum-Design-of-Piled/>
- Kravanja, S., & Zula, T. (2010). Cost optimization of industrial steel building structures. *Advances in Engineering Software*, 41(3), 442-450. doi: <https://doi.org/10.1016/j.advengsoft.2009.03.005>
- Letsios, C., Lagaros, N. D., & Papadrakakis, M. (2014). Optimum design methodologies for pile foundations in London. *Case Studies in Structural Engineering*, 2, 24-32. doi: <https://doi.org/10.1016/j.csse.2014.08.001>
<https://www.sciencedirect.com/science/article/pii/S2214399814000113>
- Leung, Y. F., Klar, A., & Soga, K. (2010). Theoretical study on pile length optimization of pile groups and piled rafts. *Journal of Geotechnical and Geoenvironmental Engineering*, 136(2), 319-330. doi: [https://doi.org/10.1061/\(ASCE\)GT.1943-5606.0000206](https://doi.org/10.1061/(ASCE)GT.1943-5606.0000206)
- Leung, Y. F., Klar, A., Soga, K., & Hoult, N. A. (2017). Superstructure-foundation interaction in multi-objective pile group optimization considering settlement response. *Canadian Geotechnical Journal*, 54(10), 1408-1420. doi: <https://doi.org/10.1139/cgj-2016-0498>
- López-Chavarría, S., Luévanos-Rojas, A., & Medina-Elizondo, M. (2017). Optimal dimensioning for the corner combined footings. *Advances in Computational Design*, 2(2), 169-183. doi: <https://doi.org/10.12989/acd.2017.2.2.169>
- López-Chavarría, S., Luévanos-Rojas, A., Medina-Elizondo, M., Sandoval-Rivas, R., & Velázquez-Santillán, F. (2019). Optimal design for the reinforced concrete circular isolated footings. *Advances in Computational Design*, 4(3), 169-183. doi: <http://dx.doi.org/10.12989/acd.2019.4.3.273>
- Luévanos-Rojas, A. (2015). A new mathematical model for dimensioning of the boundary trapezoidal combined footings. *International Journal of Innovative Computing, Information and Control*, 11(4), 1269-1279. doi: <https://doi.org/10.24507/ijic.11.04.1269>
- Luévanos-Rojas, A. (2016). Numerical experimentation for the optimal design of reinforced rectangular concrete beams for singly reinforced sections. *Dyna*, 83(196), 134-142. doi: <http://dx.doi.org/10.15446/dyna.v83n196.48031>
- Luévanos-Rojas, A., López-Chavarría, S., & Medina-Elizondo, M. (2017). Optimal design for rectangular isolated footings using the real soil pressure. *Ingeniería e Investigación*, 37(2), 25-33. doi: <https://doi.org/10.15446/ing.investig.v37n2.61447>
- Luévanos-Rojas, A., López-Chavarría, S., & Medina-Elizondo, M. (2018a). A new model for T-shaped combined footings Part I: Optimal dimensioning. *Geomechanics and Engineering*, 14(1), 51-60. doi: <https://doi.org/10.12989/gae.2018.14.1.051>
- Luévanos-Rojas, A., López-Chavarría, S., & Medina-Elizondo, M. (2018b). Optimización de vigas de concreto reforzado para secciones rectangulares con experimentos numéricos. *Computación y Sistemas*, 22(2), 599-606. doi: <https://doi.org/10.13053/CyS-22-2-2542>
- Malapur, M., Cholappanavar, P., & Fernandes, R. J. (2018). Optimization of RC column and footings using genetic algorithm. *International Research Journal of Engineering and Technology (IRJET)*, 5(8), 208-219. <https://www.irjet.net/archives/V5/i8/IRJET-V5I897.pdf>

- Ng, C. T., & Lam, H. F. (2005). Optimization design of tall buildings under multiple design criteria. *International Journal of Applied Mathematics and Mechanics (IJAMM)*, 4, 35-48.
<http://citeseerx.ist.psu.edu/viewdoc/download?doi=10.1.1.605.8812&rep=rep1&type=pdf>
- Pallares-Muñoz, M. R., & Rodríguez-Calderón, W. (2014). Optimización del Diseño en Armaduras. *Revista de Ingeniería y Región*, (11), 91-99. <https://journalusco.edu.co/index.php/iregion/article/view/746/1431>
- Ravichandran, N., Shrestha, S., & Piratla, K. (2018). Robust design and optimization procedure for piled-raft foundation to support tall wind turbine in clay and sand. *Soils and Foundation*, 58(3), 744-755. doi: <https://doi.org/10.1016/j.sandf.2018.02.027>
- Rawat, S., & Mittal, R. K. (2018). Optimization of eccentrically loaded reinforced-concrete isolated footings. *Practice Periodical on Structural Design and Construction*, 23(2), 06018002. doi: [https://doi.org/10.1061/\(ASCE\)SC.1943-5576.0000366](https://doi.org/10.1061/(ASCE)SC.1943-5576.0000366)
- Regupathi, R., & Sugumar, R. (2017). Cost minimization of reinforced concrete pile cap using optimization techniques. *International Journal of Advance Engineering and Research Development*, 4(7), 745-750. http://www.ijaerd.com/papers/finished_papers/Cost%20Minimization%20of%20Reinforced%20Concrete%20Pile%20Cap%20Using%20Optimization%20Techniques-IJAERDV0410762754.pdf
- Tapia, M., Botello, S., Caudillo, L. A., Hernández, H., Munguía, I., Salazar, J. E., Ortega, E., Gómez, J. C., Quiroz, D., & Yáñez, M. (2012). Diseño óptimo de estructuras tridimensionales. *Acta Universitaria*, 22(7), 25-31. <http://www.redalyc.org/articulo.oa?id=41624511003>
- Tiliouine, B., & Fedghouche, F. (2014). Cost optimization of reinforced high strength concrete T-sections in flexure. *Structural Engineering and Mechanics*, 49(1), 65-80. doi: <http://dx.doi.org/10.12989/sem.2014.49.1.065>
- Velázquez-Santilla, F., Luévanos-Rojas, A., López-Chavarría, S., Medina-Elizondo, M., & Sandoval-Rivas, R. (2018). Numerical experimentation for the optimal design for reinforced concrete rectangular combined footings. *Advances in Computational Design*, 3(1), 49-69. doi: <https://doi.org/10.12989/acd.2018.3.1.049>
- Wang, W., Yang, M., & Shangguan, S. (2015). Pile diameter optimization analysis method of piled raft foundation based on minimization of differential settlements. *Rock and Soil Mechanics*, 36(2), 178-184. doi: <https://doi.org/10.16285/j.rsm.2015.S2.023>
- Yeh, J. P., & Huang, K. H. (2017). Effects of strengths of steel and concrete, eccentricity and bar size on the optimization of eccentrically loaded footings. *Transactions on Machine Learning and Artificial Intelligence*, 5(5), 87-97. <https://journals.scholarpublishing.org/index.php/TMLAI/article/view/3592>